

5 - 90 kW bei 3000 bis 8000 min⁻¹



Eigenschaften des KKM 350:

- Vibrationsarm
- Lange Lebensdauer
- Wartungs-/ Reparaturfreundlich
- Kompaktes Design
- Modularer Aufbau
- Gutes Preis-/Leistungsverhältnis

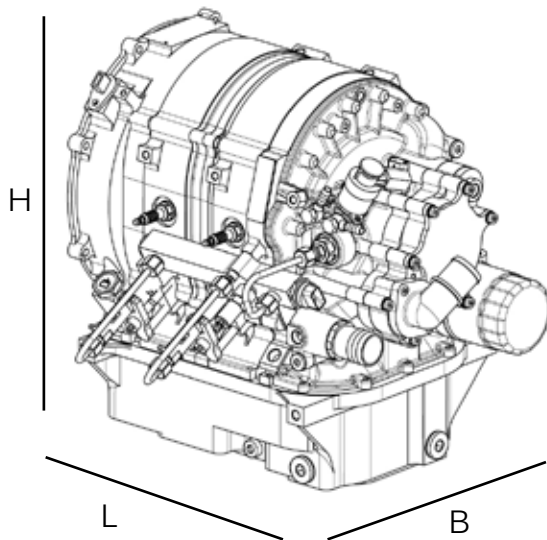
Der KKM 350 findet durch seine leichte und kompakte Bauweise in den meisten Anwendungen seinen Platz:

- Marineantriebe
- Stromversorgungsaggregate
- Luftfahrtanwendungen
- Automobilbereich
- Freizeitbereich

Für die jeweiligen Anwendungen unterscheiden wir drei Ausführungsarten:

- **Industrieausführung:** Für stationäre und dauerbetriebene Applikationen. Schonung der Motoren durch geringe Drehzahl. Niederfrequente Wartung und lange Lebensdauer.
- **Mobile Ausführung:** Für Applikationen, welche sich in einem großen Leistungsbereich bewegen und hohe Anforderungen an das Leistungsgewicht stellen.
- **High-Performance Ausführung:** Für Applikationen mit extremen Leistungsspitzen, welche kurzzeitig abgedeckt werden müssen.

TECHNISCHE DATEN



Abmaße ³⁾ (in mm)	L	B	H
KKM 351	320	440	380
KKM 352	410	440	385

Motortyp	Einheiten	KKM 351d	KKM 352d
Scheibenzahl		1	2
Kammervolumen	ccm	350	350
Max. Nenndrehzahl	min ⁻¹	8000	8000
Aufladung		Turbo und LLK	Turbo und LLK
Kraftstoffeinbringung		HD - Einspritzung	HD - Einspritzung
Motorgewicht	kg	30	45

Leistungen ¹⁾			
Industrieausführung (3000min ⁻¹)	kW / Nm	14 / 45	28 / 90
Mobile Ausführung (6000min ⁻¹)	kW / Nm	32 / 50	64 / 101
High-Performance A. (8000min ⁻¹)	kW / Nm	46 / 55	92 / 110
Leistungsgewicht (Indus./ Mobil /High-Perf.)	kg/kW	2,1 / 0,85 / 0,65	1,6 / 0,64 / 0,5
Spez. Kraftstoffverbrauch (Indus./ Mobil /High-Perf.)	g/kWh	335 / 290 / 300	330 / 285 / 295



1) Leistungsangaben netto mit Abzug Lüfterleistung
 2) Bester Verbrauch, bezogen auf Dieselkraftstoff mit der Dichte 0,835 kg/dm³ bei 15°C
 3) Abmasszeichnungen, Hüllmodelle sowie weitere Informationen sind auf Nachfrage erhältlich
 Die Angaben auf diesem Datenblatt dienen nur zu Informationszwecken und stellen keine verbindlichen Werte dar. Ausschlaggebend sind die Angaben im Angebot